

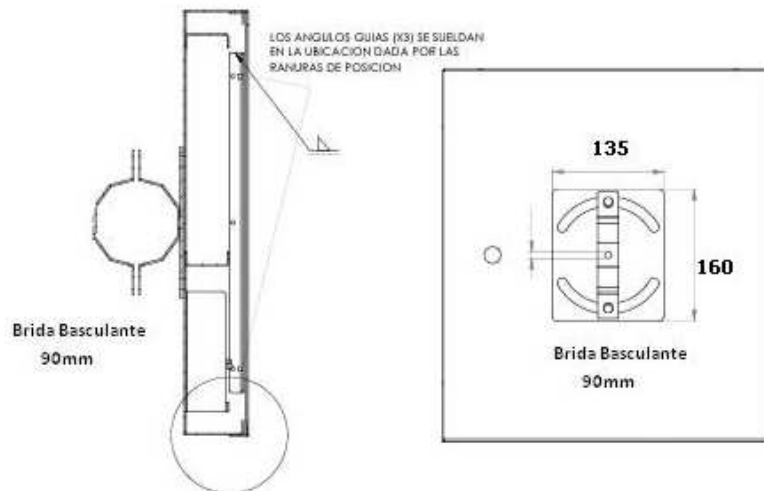
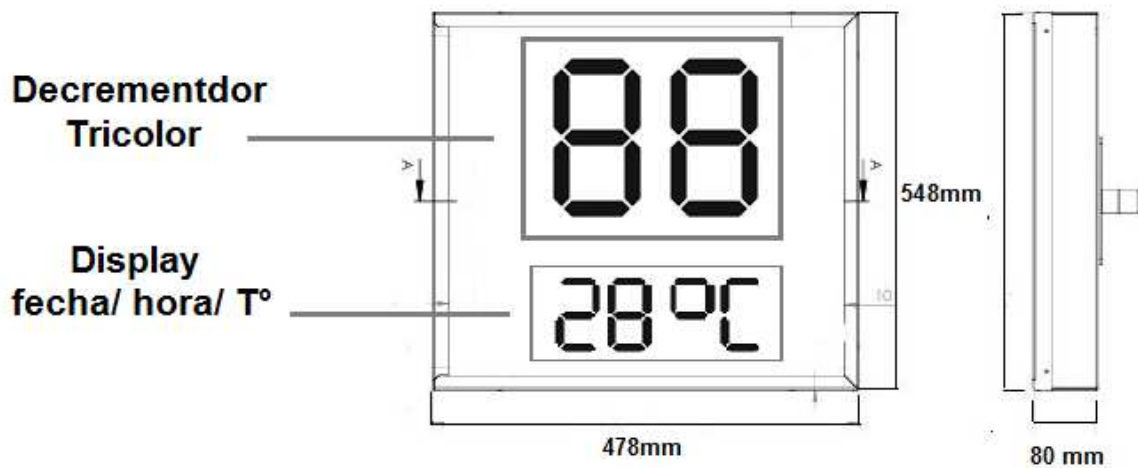
## **DECREMENTADOR TRICOLOR CON F/H/T°**



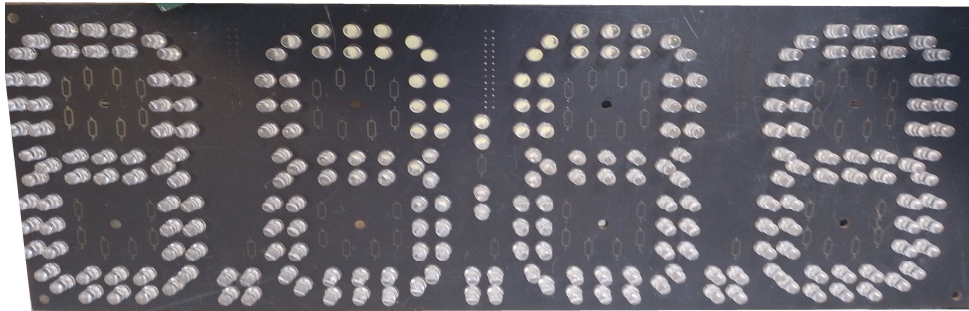
### **DESCRIPCIÓN TÉCNICA:**

- **Alimentación: 95 a 265 Volt**
- **Potencia: 21 Watt por color (verde o rojo);**
- **Rango de visión recomendado: 100 mts lineales;**
- **Ángulo de Apertura: 30° en dip led 5mm;**
- **Composición:**
  - 168 leds rojos alto brillo,
  - 168 leds verdes alto brillo,
  - Fuente switching Bagui Pronext 12v 5000Ma,
- **Frecuencia: LED verde 525 nm – 30.000 mcd,**  
**LED rojo 625 nm – 7.000 mcd.**

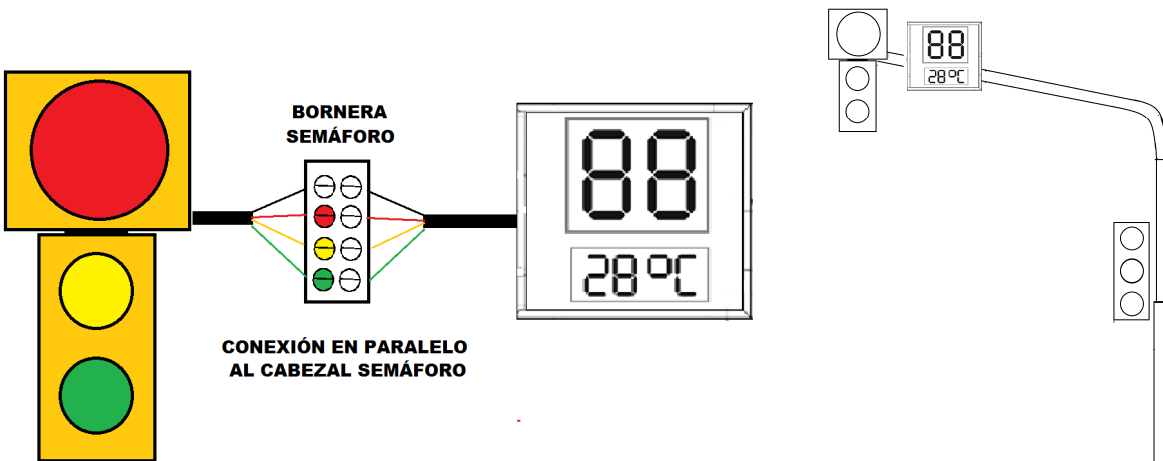
- **Gabinete estanco IP65 con policarbonato con protección UV;**
- **Gabinete de Chapa plegada de 500mm x 400mm x 68,5mm;**
- **Soporte Basculante de 90mm incluido;**
- **Pintura horneada con excelente terminación, apta para intemperie.**



- **Display numérico de 4 números 8 (ocho) en color blanco indicador de hora, fecha y temperatura en forma intermitente.**
- **232 LEDs de 5mm alto brillo blancos.**
- **Ángulo de apertura de 30°.**
- **Alimentación. Fuente switching 15v de 2 amp.**
- **Sensor de temperatura.**
- **Pila/batería para mantenimiento de hora.**



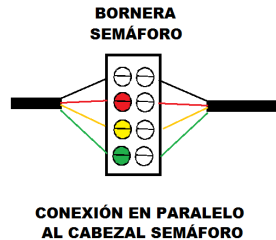
**FUNCIONAMIENTO:**



**FIG: 1**

Como lo indica la FIG 1, el Decrementador numérico viene con un cable de 4x1mm tipo taller (4 cables de 1 mm).

Ese cable se conecta en forma paralela al semáforo respetando los colores del mismo (común y los 3 colores del semáforo R.A.V.)



Una vez conectado el Decrementador al semáforo y alimentado éste eléctricamente, comenzará a emitir sus 2 funciones:

- 1- Expresar en términos numéricos, los tiempos de cada color programados para esa vía en el controlador. Es decir, semáforo rojo con números rojos, semáforo amarillo con números amarillos y semáforo verde con sus correspondientes números verdes.
- 2- De inmediato, se conecta eléctricamente una fuente secundaria que alimenta el display inferior de color blanco, el cual comienza a reflejar Fecha – Hora y Temperatura en forma alternada. La fecha y la hora son memorizadas por una batería que permite almacenar esa información. En cuanto a la temperatura es viable porque el Decrementador cuenta en su placa electrónica con un sensor de temperatura, pudiendo reflejar esta información en tiempo real.



HORA      MINUTOS  
INDICADOR DE TIEMPO

**HORA**



INDICADOR DE GRADOS CENTÍGRADOS  
TEMPERATURA

**TEMPERATURA**



DÍA      MES  
INDICADOR DE FECHA

**FECHA**